

# D3454-V

# 施工説明書

施工前にこの説明書をよく読み、正しく施工してください。

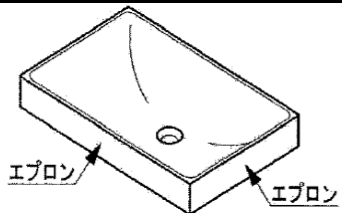
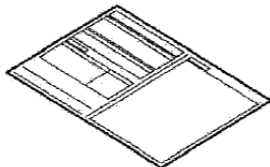
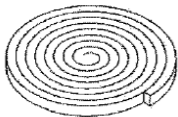


- ベッセルボウル取付用のカウンターを施工する際は、壁面やキャビネットに固定して下さい。壁には下地材を入れて木ねじで固定して下さい。
- 必ずボウル裏面のエプロン下面に防水テープを貼ってご使用ください。
- この商品は屋内用ですので、屋外には使用しないで下さい。
- 高温、高湿の環境条件では使用できません。
- 施工される前に必ず製品と同梱の「施工説明書」をお読みにになり、正しい施工をして下さい。
- カウンターの取り付けは『水平、垂直とねじれがないか』を必ずご確認下さい。

**安全についてのご注意** <ケガや事故を防止するため以下の事項を必ずお守り下さい。>

- ⚠重量がありますので、注意して施工、運搬して下さい。
- ⚠作業時は保護具を着用してください。また、接着剤を使用する際は十分な換気を心がけて下さい。
- ⚠引渡し前に工事管理者が必ず点検を行い、不具合の箇所を補修してください。
- ⚠天板に乗ったり、座ったりしないで下さい。事故やケガをする恐れがあります。

### 梱包内容の確認

●ベッセルボウル取付穴加工を施したカウンターは別途手配が必要です。

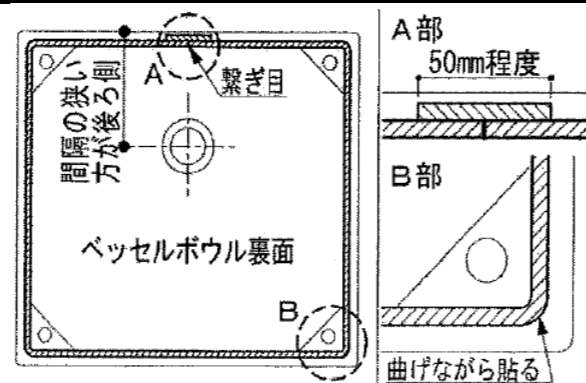
ボウル	施工説明書
D3454-V 	 (本書)
同梱部材	
 防水テープ l = 2000 1個	 六角ボルト M6xL45 4個
	 M6用ワッシャー 4個

※六角ボルトを強く締めすぎると破損する恐れがあります。

### 施工方法

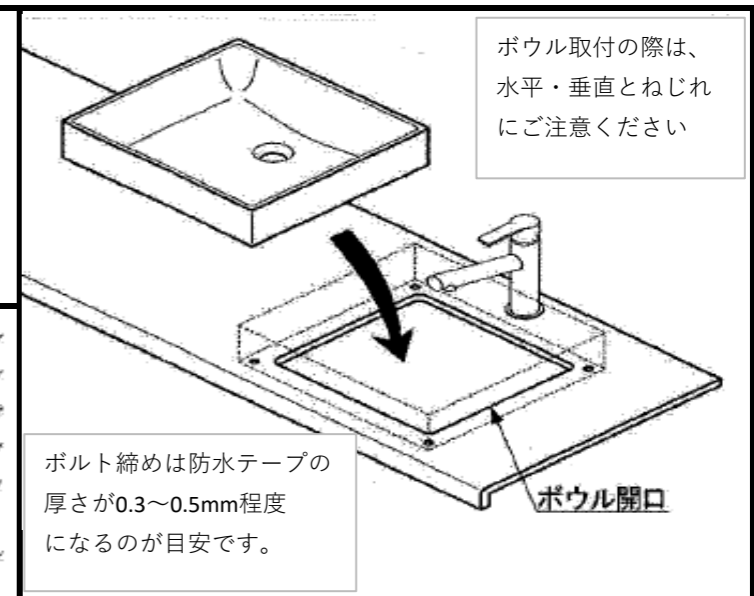
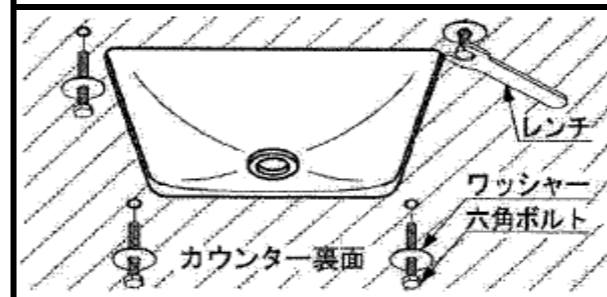
#### 1) ベッセルボウル裏面に防水テープ貼り

右図のようにベッセルボウル四周エプロン下面に防水テープを貼ってください。ベッセルボウルの後ろ側より貼り始め、出来るだけ内側に貼ってください。A部のように、繋ぎ目は50mm程度隣り合うように更に貼って補強してください。B部のように、角部は曲げながら貼ってください。



#### 2) ベッセルボウルのカウンターへの取付

右図のようにボウル開口に合わせてボウルを置き、下図の様に裏面よりワッシャーを介して六角ボルトで固定してください。必ず4箇所仮固定してから、最終的に軽く増し締めしてください。  
<ご注意> 強く締めすぎると破損する恐れがあります。



ボルト締めは防水テープの厚さが0.3~0.5mm程度になるのが目安です。

ボウル取付の際は、水平・垂直とねじれにご注意ください

●必ずお引渡し前に吐水し、水跳ね、水溜まりが起こらないように止水栓で調整してください。

### お施主様へ

### 取扱説明書

施工される方へ・・・施工後は必ずお施主様へお渡しください  
ラボトリーボウルベッセルタイプを安全に使用していただくため、次の項目を遵守してください。

- ・ボウル表面にかたい物を落としたり、ぶついたりしないでください。
- ・本ボウル室内用途向けですので屋外での設置は避けてください。
- ・ボウルを強く引っ張ったり、乗ったり、もたれたりしないでください。

### メンテナンス

本製品を末永くお使い頂く為、定期的なお手入れをお勧めします。

<お手入れ方法>

- ・日頃のお手入れは・・・  
柔らかい布で水拭きを行ってください。また、台所用中性洗剤をつけて拭くと一層きれいになります。
- ・頑固な汚れの時は・・・  
中性洗剤で取れない汚れはクレンザーを布かスポンジに浸して拭きとってください。金属タワシの使用はカウンターを傷つけることがありますのでおやめください。

<万一、傷ついたときは・・・>

- ・浅いキズの場合  
水を浸したナイロンタワシで円形状にこすると表面はきれいになります。
- ・深いキズの場合  
180番の水研ぎペーパーで円形状にこすってキズをなくした後、仕上げに240番か400番の目の細かい水研ぎペーパーなどで磨いてください。



大日化成工業(株) ホームページアドレス  
<http://www.dainichikasei.com/>

TEL 03-3313-5245 FAX 03-3315-7700